

ПФРИ.467846.014-01ГЧ

Перв. примен.

Справ. N

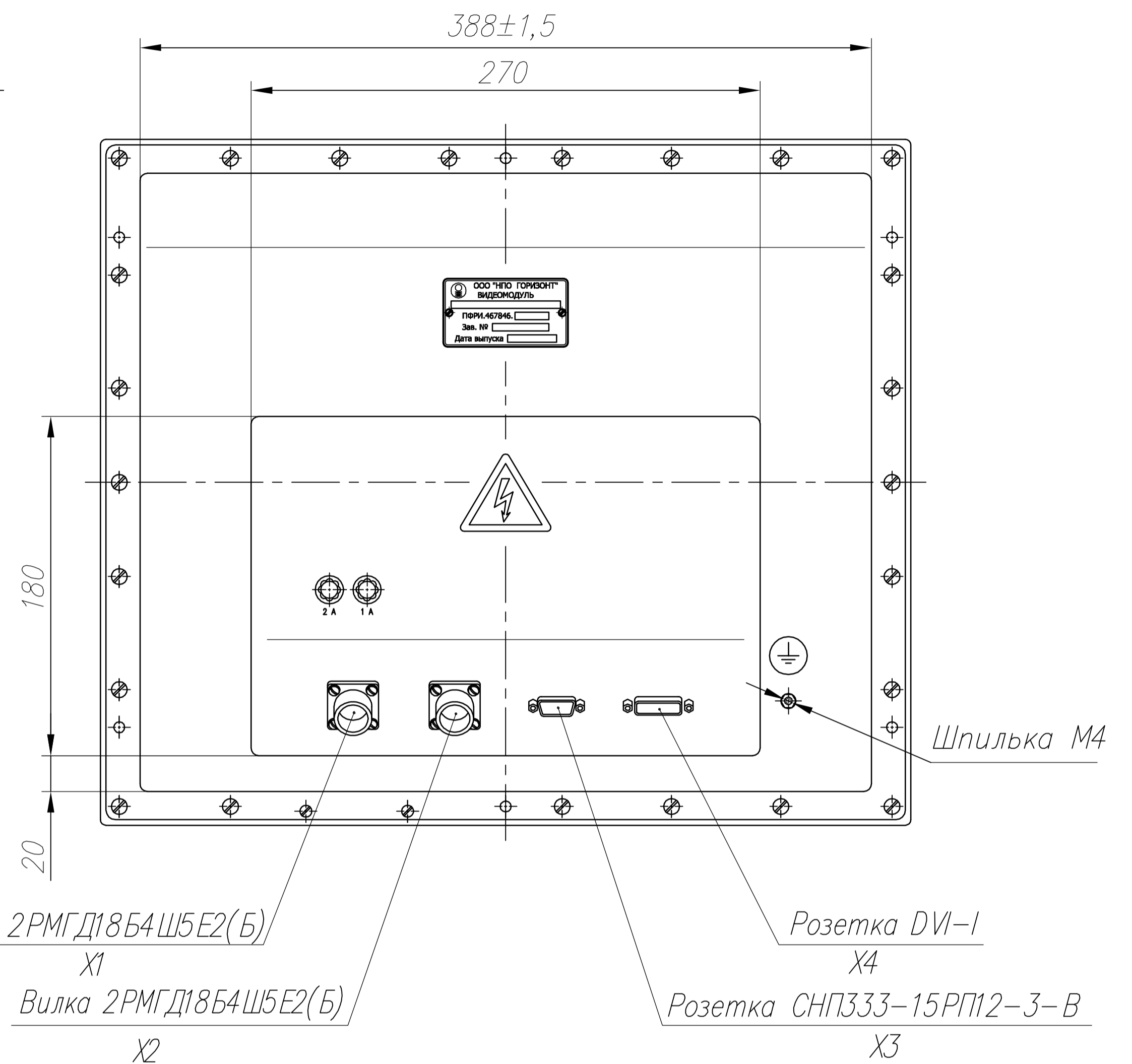
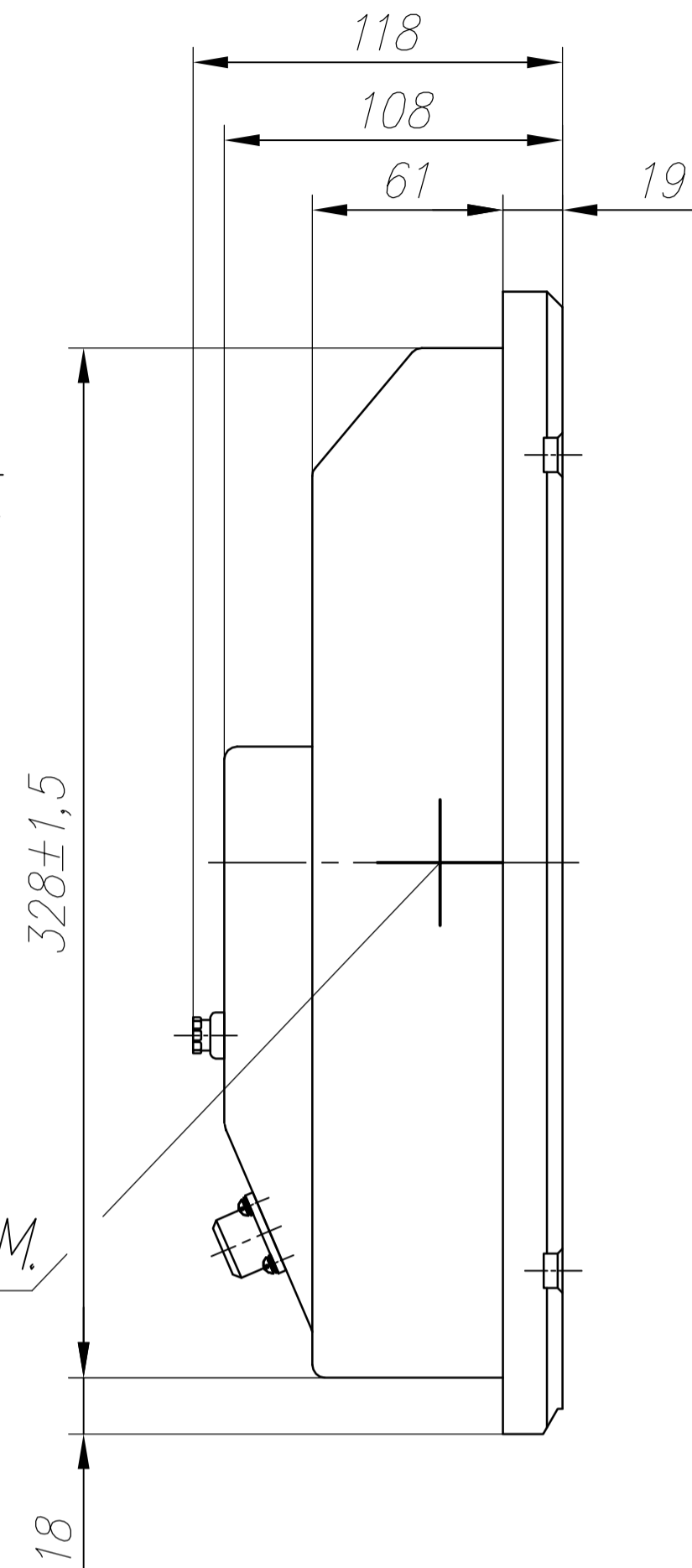
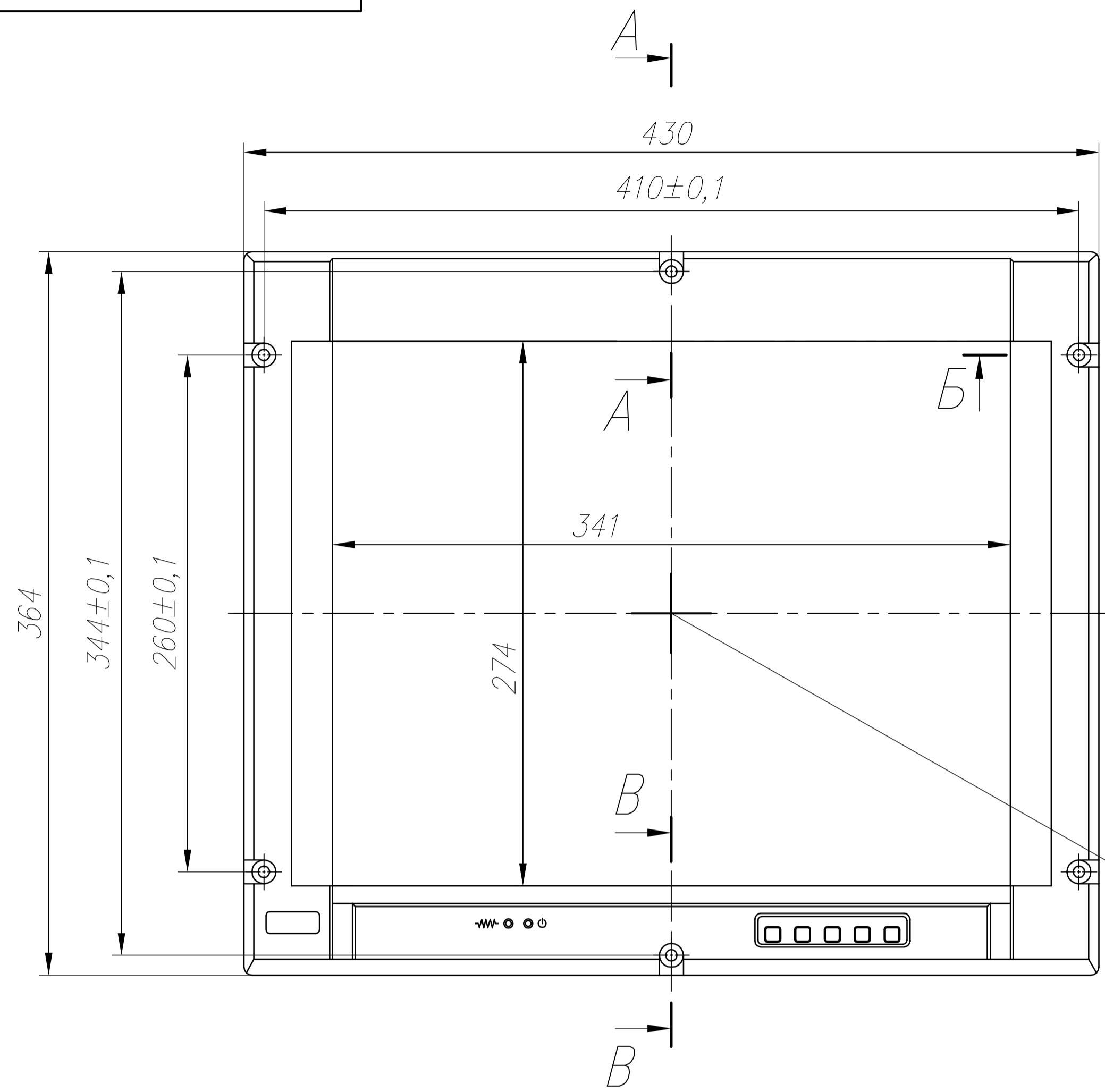
Погр. и дата

Инв. N дубл.

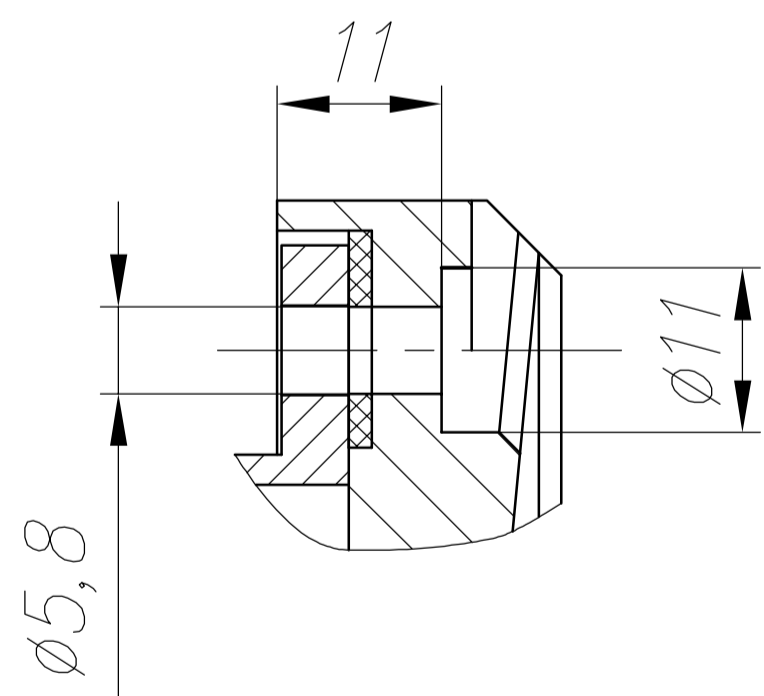
Взам. инв. N

Погр. и дата

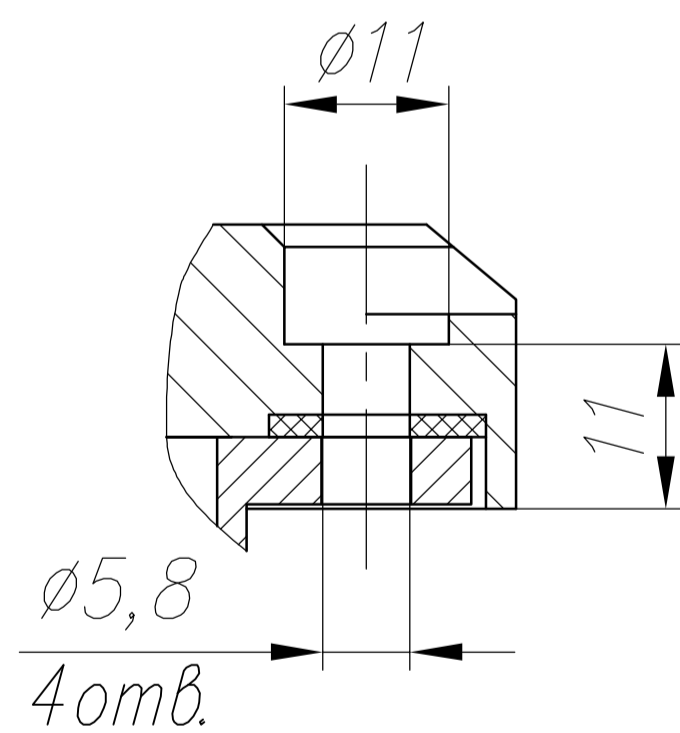
Инв. N подг.



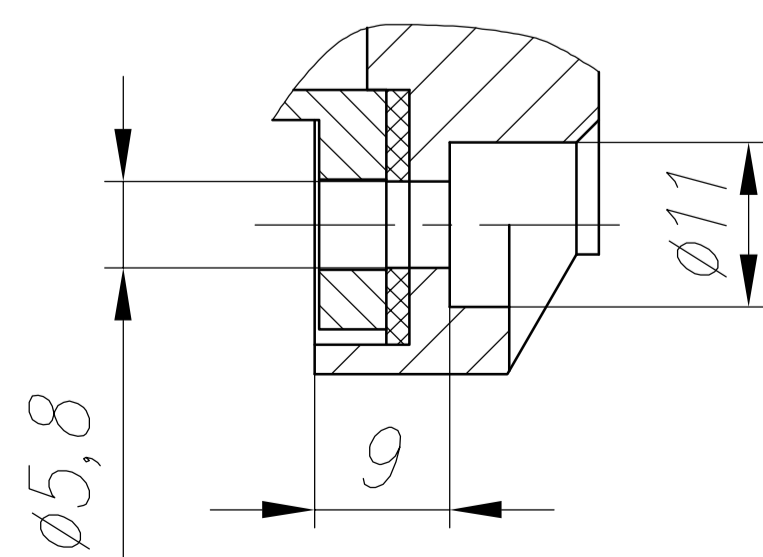
A-A(1:1)



B-B(1:1)



B-B(1:1)



1. Степень защиты видеомодуля IP53 по ГОСТ 14254-96.
2. Видеомодуль амортизации не требует.
3. Охлаждение видеомодуля – воздушное естественное.
4. Материал корпуса: алюминиевый сплав.

| | | | | | | | |
|----------|------|----------|---------|--|------|----------|---------|
| | | | | ПФРИ.467846.014-01ГЧ | | | |
| | | | | Видеомодуль В43АМЖК 1280.1024.Ц-1.2.1 | | | |
| | | | | Габаритный чертёж | | | |
| Изм. | Лист | N докум. | Подпись | Дата | Лит. | Масса | Масштаб |
| Разраб. | | | | | | 9,5 | 1:4 |
| Провер. | | | | | Лист | Листов 1 | |
| Т.контр. | | | | | | | |
| Н.контр. | | | | | | | |
| Утв. | | | | | | | |